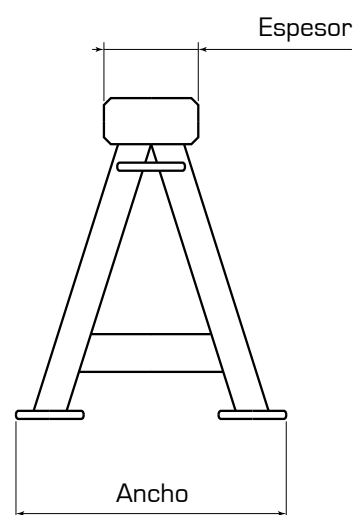
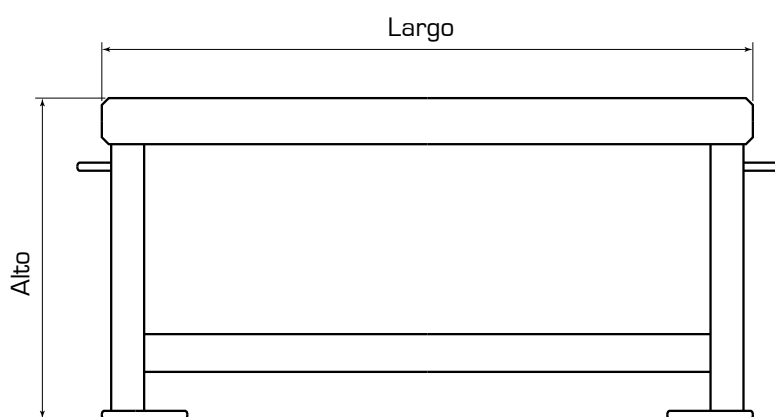


CABALLETES PARA TALLER



Todos nuestros caballetes para taller se proporcionan con marcado CE e indicación de carga máxima, número de serie y manual de usuario.



Carga (kg)	Largo (mm)	Alto (mm)	* Espesor (mm)	* Ancho (mm)

* (facultativo)