

GANCHO DE ELEVACIÓN PARA TOROS Y APILADORES

SOLUCIÓN PENSADA PARA EL DESPLAZAMIENTO DE LOS MOLDES EN TALLERES PEQUEÑOS

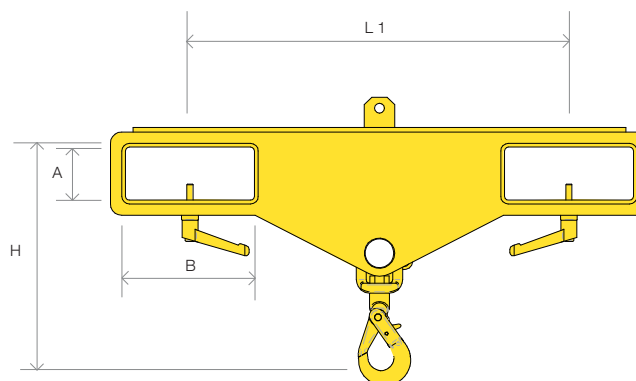
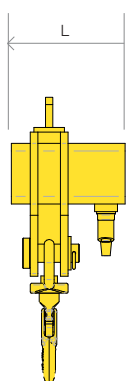


Los ganchos de elevación para montacargas certificados son productos pensados para el desplazamiento de los moldes en talleres pequeños sin tener que recurrir a soluciones improvisadas o peligrosas para los operadores.



*

*Imagen a uso demostrativo



Código	WLL (kg)	A (mm)	B (mm)	W (mm)	H (mm)	L (mm)	L1 (mm)
GID 10	1000	70	170	210	295	150	500
GID 20	2000	70	170	210	315	150	500
GID 30	3000	70	170	220	350	150	500
GID 40	4000	70	170	220	404	150	500