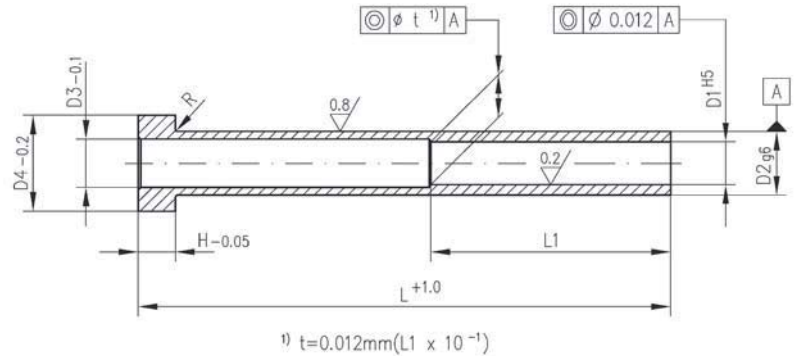


Expulsor Forma ETN

Cabeza cilíndrica
Según norma DIN ISO 8405

Nitrurado (acero para trabajo en caliente)

Artículo nº. 38412



D2 g6	D1 H5	D3 -0,1	L1	L + 1												
				75	80	100	110	125	150	175	200	225	250	275	300	
3	1,6	2	35	•		•		•	•							
4	1,5	2	35		•		•	•								
4	2	2,4	35	•		•		•	•	•	•					
4	2,2	2,5	35	•		•		•	•	•						
4	2,5	3	35	•		•		•	•	•	•					
5	2,5	3	45	•		•		•	•	•						
5	2,7	3	45	•		•		•	•	•						
5	3	3,3	45	•		•		•	•	•	•	•				
5	3,2	3,5	45	•		•		•	•	•	•	•				
5	3,5	4	45	•		•		•	•	•	•	•				
6	3	3,5	45	•		•		•	•	•	•	•				
6	3,5	4	45	•		•		•	•	•	•	•				
6	3,7	4	45	•		•		•	•	•	•	•				
6	4	4,5	45	•		•		•	•	•	•	•				
8	4	4,3	45	•		•		•	•	•	•	•				
8	4,2	5	45	•		•		•	•	•	•	•				
8	5	5,3	45	•		•		•	•	•	•	•				
8	5,2	5,5	45	•		•		•	•	•	•	•				
10	5	6	45	•		•		•	•	•	•	•	•	•		
10	6	6,3	45	•		•		•	•	•	•	•	•	•		
10	6,2	6,5	45	•		•		•	•	•	•	•	•	•		
12	8	10	45	•		•		•	•	•	•	•	•	•	•	
12	8,2	10	45	•		•		•	•	•	•	•	•	•	•	
14	10	10,5	45	•		•		•	•	•	•	•	•	•	•	•
14	10,2	11	45	•		•		•	•	•	•	•	•	•	•	•
14	10,5	11	45	•		•		•	•	•	•	•	•	•	•	•
16	12	12,5	45			•		•	•	•	•	•	•	•	•	•
16	12,5	13	45	•		•		•	•	•	•	•	•	•	•	•

Forma de pedido: Expulsor ETN / D2 x D1 x L - Ejemplo: Expulsor ETN / 3 x 1,6 x 100