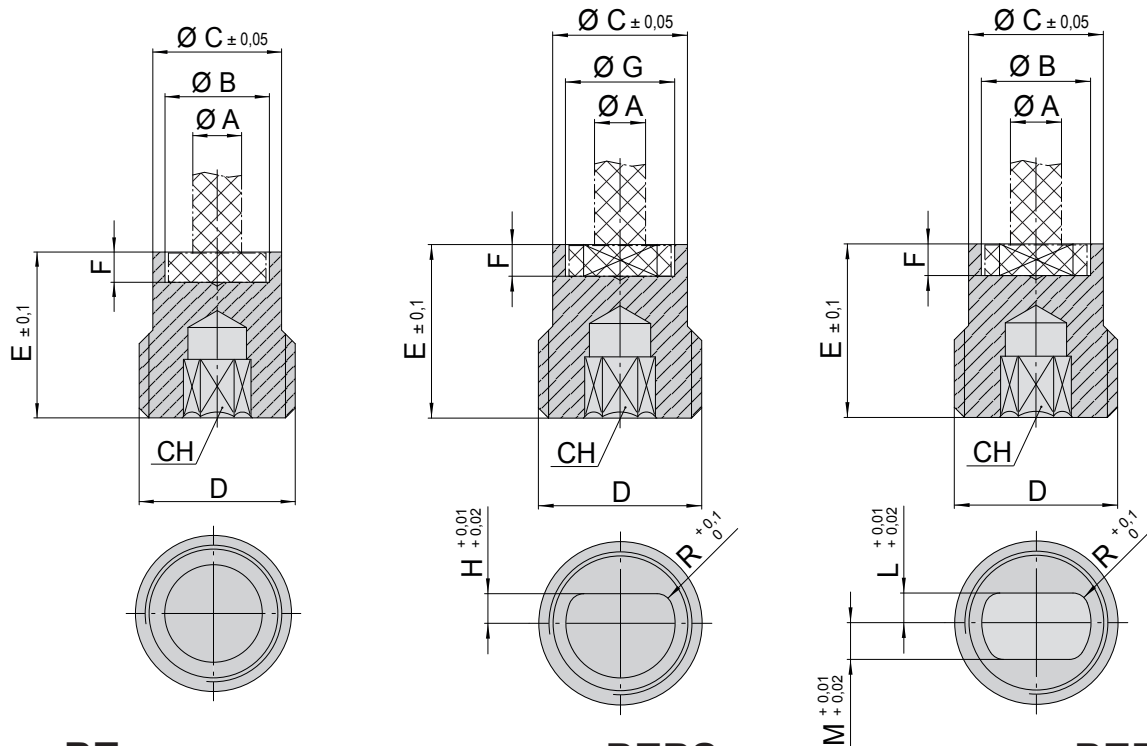


PORTA EXPULSORES

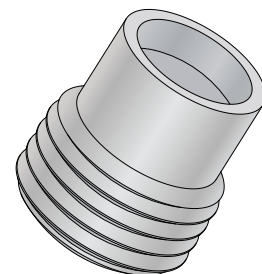
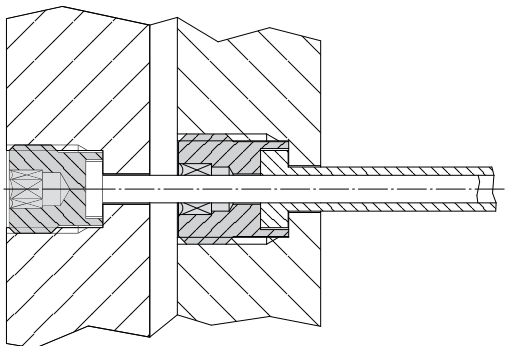


COD.: **PE-..**

COD.: **PEPS-..**

COD.: **PEP-..**

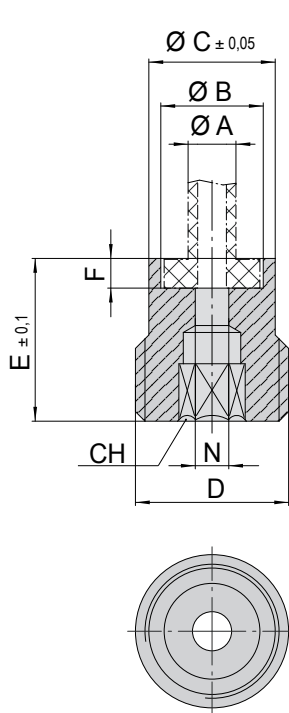
COD.			ØA	ØB	ØC	D	E	F	G	H	L	M	CH
PE-2	PEPS-2	PEP-2	2	4,6	8,3	M10	14	2,1	4,1	1,2	1,1	1,4	4
PE-2,5	PEPS-2,5	PEP-2,5	2,5	5,6	8,3	M10	14	2,1	5,1	1,4	1,3	1,6	4
PE-3	PEPS-3	PEP-3	3	6,6	8,3	M10	14	3,1	6,1	1,7	1,6	2,3	4
PE-3,5	PEPS-3,5	PEP-3,5	3,5	7,7	9,7	M12	14	3,1	7,1	1,9	1,8	2,5	4
PE-4	PEPS-4	PEP-4	4	8,7	11,2	M14	16	3,1	8,1	2,5	2,4	3,1	5
PE-5	PEPS-5	PEP-5	5	10,7	13,2	M16	17	3,1	10,1	3	2,9	3,6	6
PE-6	PEPS-6	PEP-6	6	12,5	14,5	M18	18	5,1	12,1	3,5	3,4	4,1	6
PE-8	PEPS-8	PEP-8	8	14,7	17,2	M20x2	20	5,1	14,1	4,5	4,4	5,1	8
PE-10	PEPS-10	PEP-10	10	16,7	19,2	M22x2	20	5,1	19,2	5,5	5,4	6,1	8
PE-12	PEPS-12	PEP-12	12	18,7	22,5	M25x2	22	7,1	18,1	6,5	6,4	7,1	12
PE-14	PEPS-14	PEP-14	14	22,7	27	M30x2	22	7,1	22,1	8,5	8,4	9,1	12
PE-16	PEPS-16	PEP-16	16	22,7	27	M30x2	22	7,1	22,1	9	8,9	9,6	12



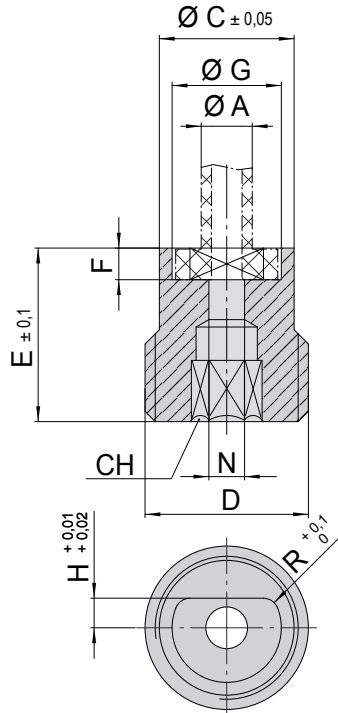
CARACTERÍSTICAS

- 1) FACILIDAD DE APLICACIÓN;
- 2) TAMAÑO REDUCIDO;
- 3) GEOMETRÍA ANTI-BLOCAJE DEL EXPULSOR;
- 4) DIMENSIONADO PARA EXPULSORES DE NORMA ISO 6751 (DIN. 1530 A).

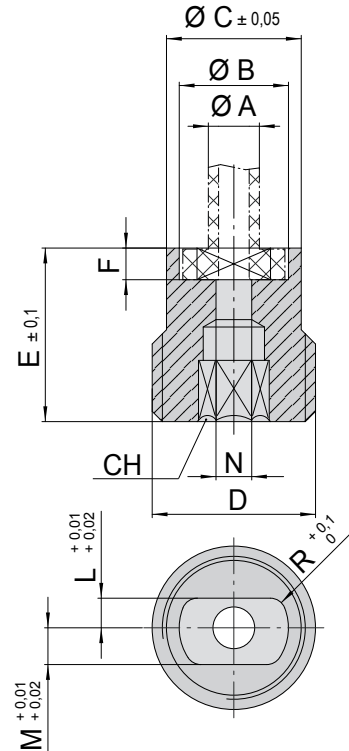
PORTA EXPULSORES TUBULARES



COD.: **PEC-..**

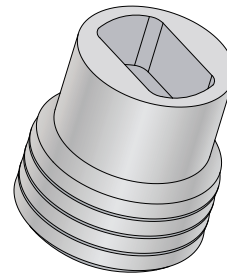
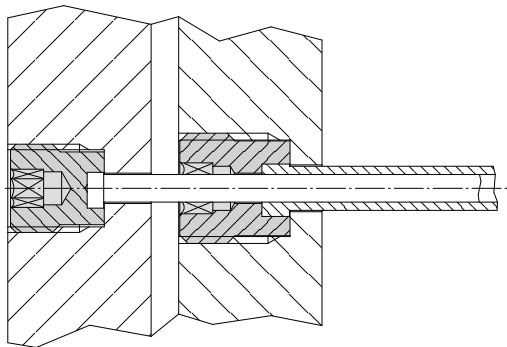


COD.: **PECPS-..**



COD.: **PECP-..**

COD.			ØA	ØB	ØC	D	E	F	G	H	L	M	N	CH
PEC-2	PECPS-2	PECP-2	4	8,7	11,2	M14	16	3,1	8,1	2,5	2,4	3,1	2,5	5
PEC-3	PECPS-3	PECP-3	5	10,7	13,2	M16	17	3,1	10,1	3	2,9	3,6	3,5	6
PEC-4	PECPS-4	PECP-4	6	12,5	14,5	M18	18	5,1	12,1	3,5	3,4	4,1	4,5	6
PEC-5	PECPS-5	PECP-5	8	14,7	17,2	M20x2	20	5,1	14,1	4,5	4,4	5,1	5,5	8
PEC-6	PECPS-6	PECP-6	10	16,7	19,2	M22x2	20	5,1	16,1	5,5	5,4	6,1	6,5	8
PEC-8	PECPS-8	PECP-8	12	20,7	24	M27x2	22	7,1	20,1	6,5	6,4	7,1	8,5	12
PEC-10	PECPS-10	PECP-10	14	22,7	27	M30x2	22	7,1	22,1	8,5	8,4	9,1	10,5	12
PEC-12	PECPS-12	PECP-12	16	22,7	27	M30x2	22	7,1	22,1	9	8,9	9,6	12,5	12



CARACTERÍSTICAS

- 1) FACILIDAD DE APLICACIÓN;
- 2) TAMAÑO REDUCIDO;
- 3) GEOMETRÍA ANTI-BLOCAJE DEL EXPULSOR TUBULAR;
- 4) DIMENSIONADO PARA EXPULSORES TUBULARES DE NORMA ISO 8405 (DIN. 16756).