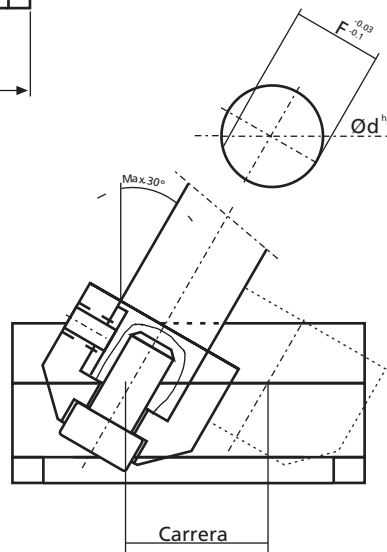
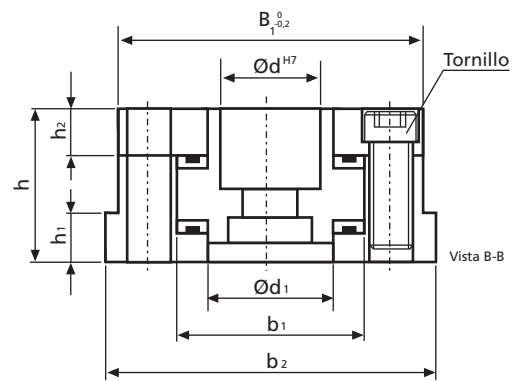
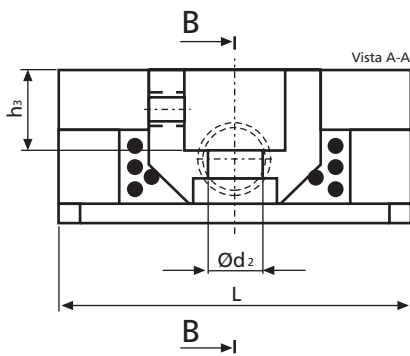
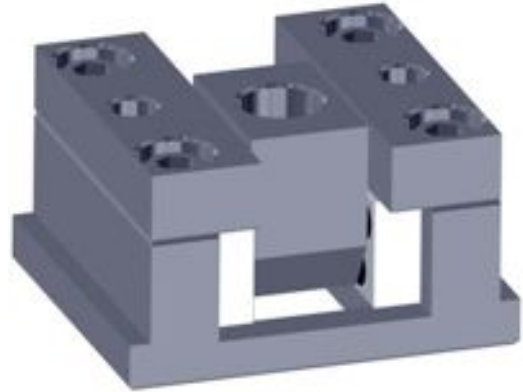
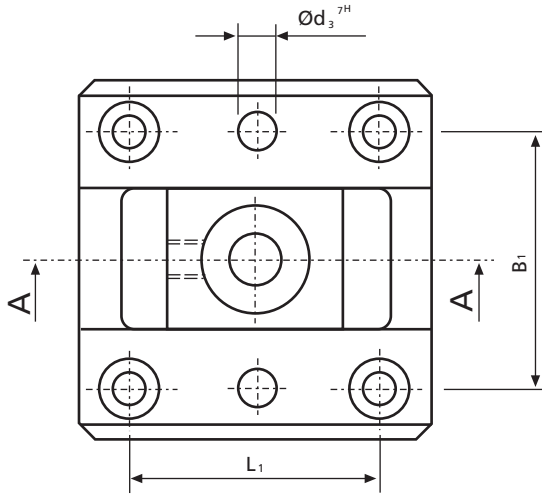


Carro expulsión inclinada


CÓDIGO	b	l	h	b1	b2	b3	L1	h1	h2	h3	Ød	Ød1	Ød2	Ød3	F	C
BG00/08	33	32	22	30	19	24	20	5	7	8	8	8	4,5	3	7	10
BG01/10	45	45	27	40	25	32	30	5	8	10	10	10	5,5	4	9	18
BG02/12	57	50	32	51	31	39	35	7	10	12	12	11	7	6	11	20
BG03/16	65	65	36	58	38	46	40	8	10	16	16	14	9	6	14,5	25
BG04/20	80	80	42	72	44	56	55	11	12	20	20	17	11	8	18	30
BG05/25	93	90	50	85	52	66	65	15	15	25	25	20	14	10	22,5	35
BG06/30	101	100	55	93	60	74	70	15	15	30	30	20	14	10	27	40
BG07/35	120	120	62	110	70	85	80	15	18	35	35	26	14	10	32	45
BG08/40	130	135	70	120	80	95	90	15	18	40	40	26	17,5	10	36	50
BG09/45	140	150	80	130	90	105	110	15	20	45	45	26	17,5	10	40	55