

Retenedor de correderas

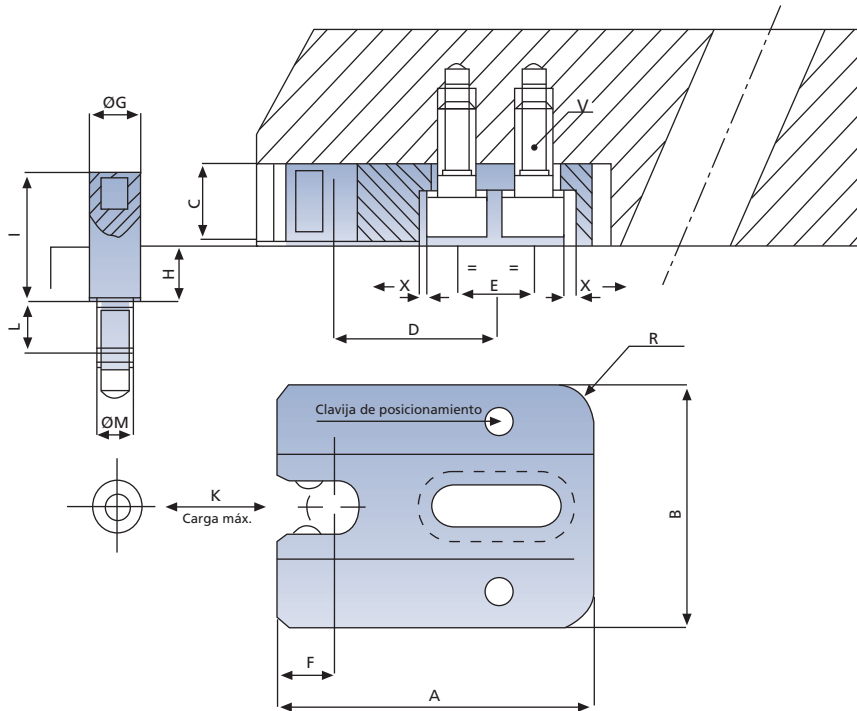
APLICACION

Posicionamiento regulable

- 1 Posicionando los tornillos con la distancia entre centros determinada por "E/1", será posible desplazar el retenedor la distancia determinada en "X".
- 2 En este caso se aconseja montar, después de fijar la posición, como mínimo un pasador de posicionamiento que permita mantener la posición en caso de desmontaje

Fija

Posicionando los tornillos con la distancia entre centros determinada por "E/2" el retenedor permanecerá fijo.



CODIGO	A	B	C	D	E/1	E/2	F	G	H	I	L	M	V	X	R	K
RCR-10	38	24	10	18.5	10	12	7.5	6	6	15	6	M5	M5x15	1	4	KG10
RCR-20	50	36	12	25,5	12	15	9	8	8	19	8	M6	M6x15	1.5	6	KG20
RCR-40	64	46	16	33	15	19	12	12	8	23	10	M10	M8x20	2	8	KG40