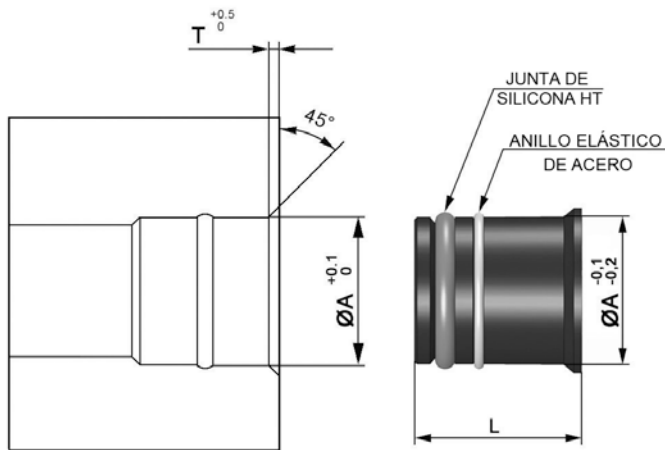


TAPÓN EXTERIOR DE TECNOPOLÍMERO

SISTEMA TAPONADO Y DESTAPONADO RÁPIDO
(PATENTADO)



SERIE STANDARD	COD.	$\varnothing A$	T	L
	TP-8	8,5	1,3	10
	TP-10	10,5	1,3	13
	TP-12	12,5	1,3	13
	TP-14	14,5	1,3	13

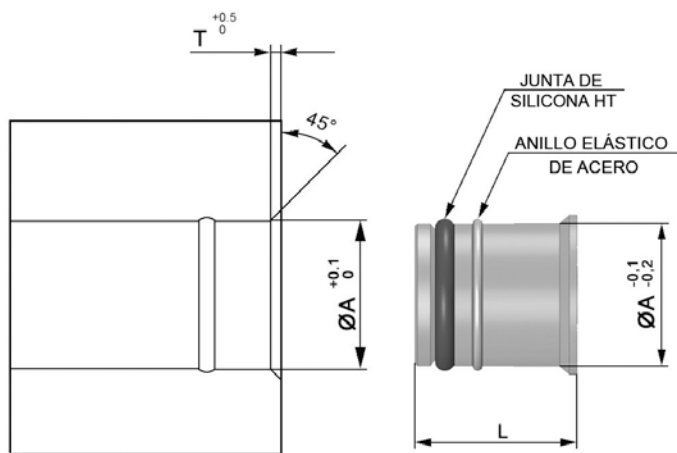


CARACTERÍSTICAS

- 1) RAPIDEZ EN LA EJECUCIÓN DEL ALOJAMIENTO;
- 2) RAPIDEZ EN EL MONTAJE Y DESMONTAJE;
- 3) APROPIADO PARA TEMPERATURAS HASTA 130°;
- 4) RESISTENTE A LA PRESIÓN HASTA 30 Bar.

TAPÓN EXTERIOR DE TECNOPOLÍMERO

SISTEMA TAPONADO Y DESTAPONADO RÁPIDO
(PATENTADO)



SERIE "F"	COD.	ØA	T	L
	TP-8F	8	1,3	10
	TP-10F	10	1,3	13
	TP-11F	11	1,3	13
	TP-11,5F	11,5	1,3	13
	TP-12F	12	1,3	13
	TP-14F	14	1,3	13



CARACTERÍSTICAS

- 1) RAPIDEZ EN LA EJECUCIÓN DEL ALOJAMIENTO;
- 2) RAPIDEZ EN EL MONTAJE Y DESMONTAJE;
- 3) APROPIADO PARA TEMPERATURAS HASTA 130°;
- 4) RESISTENTE A LA PRESIÓN HASTA 30 Bar.