

CCS Casquillo de Centraje

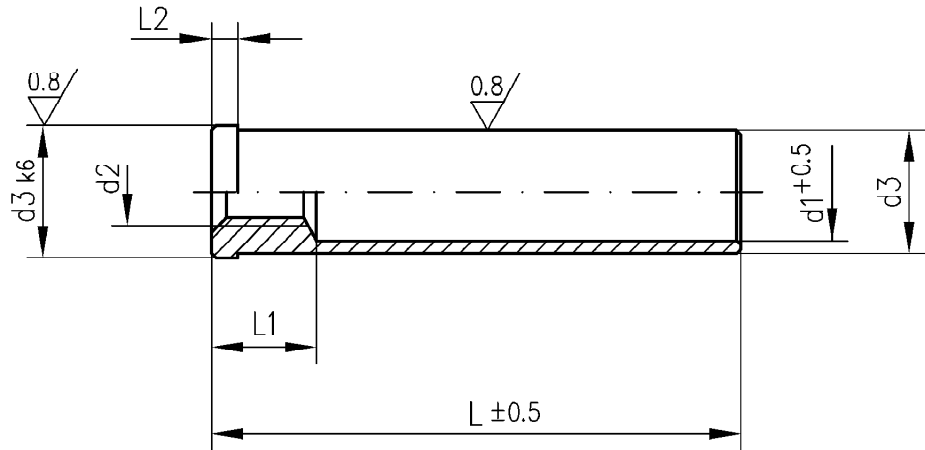
mat. ~1.7131 ca. 60Hrc

Artículo Nr.- 05703

FORMA DE PEDIDO:

CCS - d3 x L

(ejemplo: CCS - 14 x 20)



| L1 | d2 | d1 | L2 | d3 | L |
|----|-----|----|-----|----|-----|
| 8 | M6 | 11 | 2 | 14 | 20 |
| | | | | | 30 |
| | | | | | 40 |
| | | | | | 50 |
| | | | | | 60 |
| | | | | | 70 |
| | | | | | 80 |
| | | | | | 100 |
| | | | | | 130 |
| | | | | | 160 |
| 13 | M8 | 16 | 2 | 20 | 30 |
| | | | | | 40 |
| | | | | | 50 |
| | | | | | 60 |
| | | | | | 70 |
| | | | | | 80 |
| | | | | | 100 |
| | | | | | 120 |
| | | | | | 140 |
| | | | | | 160 |
| 13 | M10 | 21 | 2,5 | 26 | 30 |
| | | | | | 40 |
| | | | | | 50 |
| | | | | | 60 |
| | | | | | 80 |
| | | | | | 100 |
| | | | | | 120 |
| | | | | | 140 |
| | | | | | 160 |
| | | | | | 180 |
| 13 | M12 | 25 | 2,5 | 30 | 40 |
| | | | | | 60 |
| | | | | | 80 |
| | | | | | 100 |
| | | | | | 120 |
| | | | | | 140 |
| | | | | | 160 |
| | | | | | 180 |
| | | | | | 200 |
| | | | | | 240 |

| L1 | d2 | d1 | L2 | d3 | L |
|----|-----|----|-----|----|-----|
| 13 | M16 | 33 | 4,5 | 42 | 40 |
| | | | | | 60 |
| | | | | | 80 |
| | | | | | 100 |
| | | | | | 120 |
| | | | | | 140 |
| | | | | | 160 |
| | | | | | 180 |
| | | | | | 200 |
| | | | | | 220 |
| 13 | M20 | 43 | 4,5 | 54 | 60 |
| | | | | | 80 |
| | | | | | 120 |
| | | | | | 160 |
| | | | | | 200 |
| | | | | | 240 |
| | | | | | 280 |