

CONFORMADORA DE CARAS CABEZAS EXPULSORES



COD.: **STE**

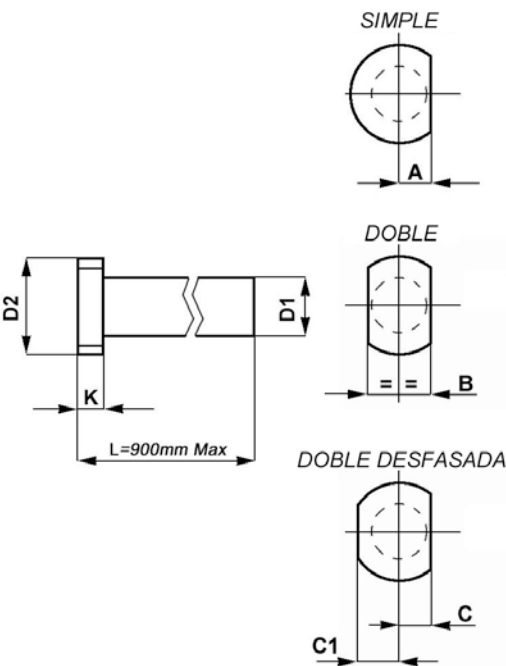
CARACTERÍSTICAS

- 1) PROCESAMIENTOS DIVERSIFICADOS (CONFORMADO CARA SIMPLE, CONFORMADO DOBLE CARA Y CONFORMADO DOBLE CARA DESFASADA);
- 2) DOBLE DIAMANTADOR CON RECUPERACIÓN DE COTA;
- 3) INCREMENTO AUTOMÁTICO CON "STOP" A COTA ALCANZADA;
- 4) CAPACIDAD DE PROCESAMIENTO EN EXPULSORES HASTA UNA LONGITUD 900mm CON Ø25mm MAX;
- 5) POSIBILIDAD DE PROCESAR MÁS PIEZAS SIMULTANEAMENTE;
- 6) VISUALIZADOR DIGITAL DE COTA.

NOTAS TÉCNICAS

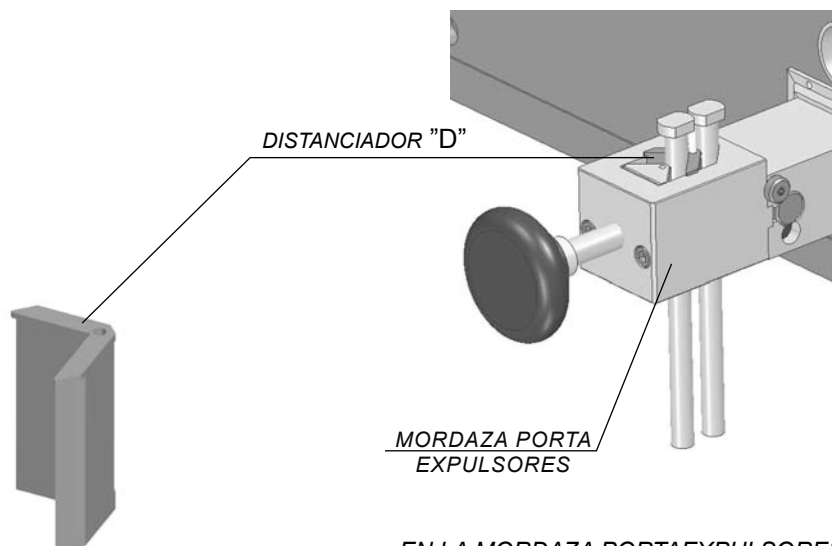
EJEMPLOS DE PROCESAMIENTO SOBRE ALGUNAS MEDIDAS DE EXPULSORES, CON SUS RESPECTIVOS TIEMPOS DE MÁQUINA

D1	D2	TIPO DE CARAS A CONFORMAR				TIEMPOS DE PROCESAMIENTO
		SIMPLE	DOBLE	DOBLE DESFASADA		
		A ⁺⁰ / _{-0,05}	B ⁺⁰ / _{-0,05}	C ⁺⁰ / _{-0,025}	C1 ⁺⁰ / _{-0,025}	
2	4	1,2	2,5	1,1	1,4	1'~
4	8	2,5	6	2,5	3,5	1'30"~
6	12	3,5	8	1,1	1,4	3'~
10	16	5,5	12	1,1	1,4	3'~
16	22	9	19	9	10	2'~
25	32	13,5	28	13,5	14,5	3'~



N.B.: EN CASO DE PROCESAMIENTO MÚLTIPLE, LOS TIEMPOS INDICADOS EN LA TABLA NO CAMBIAN. EJEMPLO: PARA UN N° DE 4 EXTRACTORES Ø2 EL TIEMPO MÁQUINA SIGUE SIENDO = 1'

DISPOSITIVO PARA PROCESAMIENTO MÚLTIPLE



EN LA MORDAZA PORTAEXPULSORES (VER DIS.), ES POSIBLE INTRODUCIR UNO O MÁS DISTANCIADORES "D" QUE PERMITEN PROCESAR MÁS PIEZAS SIMULTANEAMENTE.