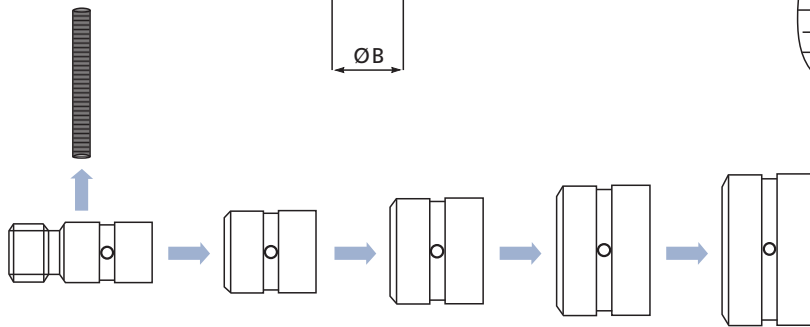
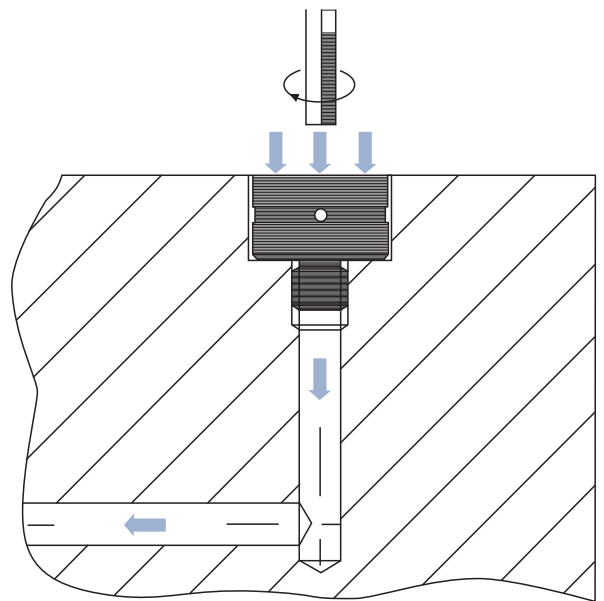
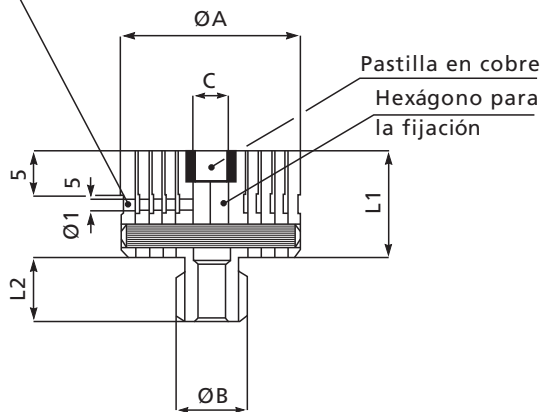


**Inserto para la salida de gas**


Apertura para el paso del gas  
y referencia para el montaje



# Desmontable

CODIGO	A	B	C	L1	L2
ISG 20	20-0,05	M8	CH 4	12	7

**CARACTERÍSTICAS**

- 1 Inoxidable
- 2 Posibilidad de montaje y desmontaje previo
- 3 Facilidad de mantenimiento
- 4 Posibilidad de modificar el diámetro externo ( retirando algunos de los elementos)