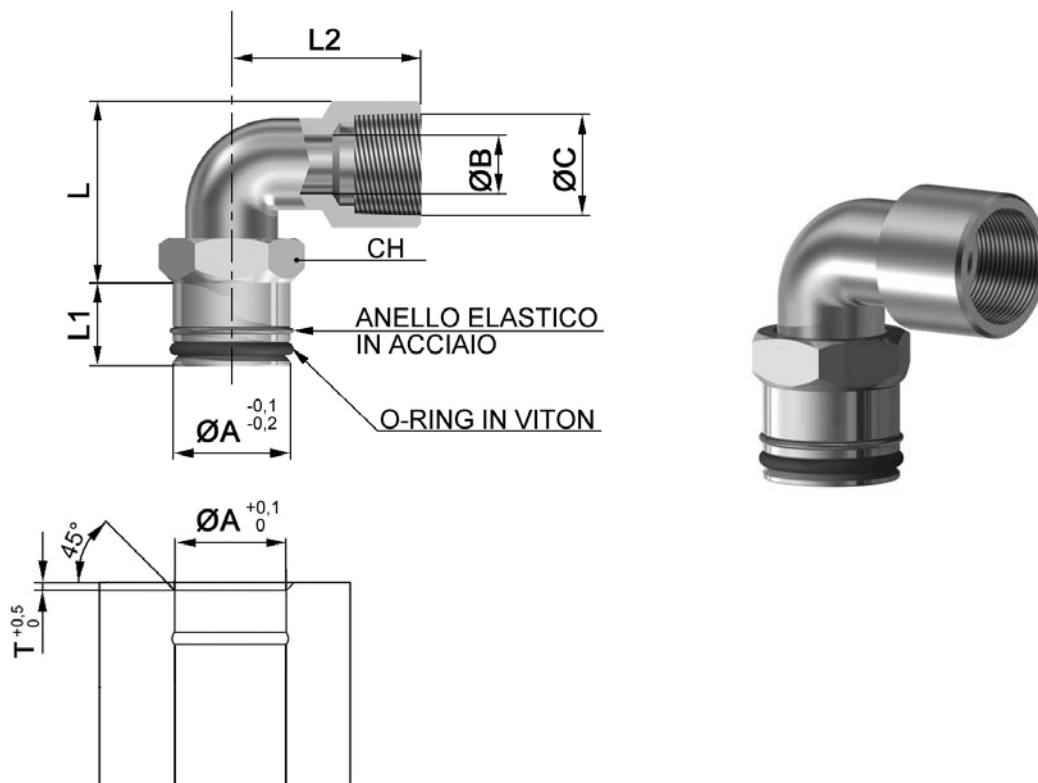


# ENCHUFE PUENTE CON ROSCADO

SISTEMA TAPONADO Y DESTAPONADO RÁPIDO  
(PATENTADO)



COD.	ØA	ØB	ØC	T	L	L1	L2	CH
PT12	12	5,5	1/8"	1	20	11,5	20	13
PT16	16	8	1/4"	1,2	25	12	25,5	17
PT20	20	11	3/8"	1,2	30	12	31	21
PT25	25	14	1/2"	1,2	36	12	35	26

## CARACTERÍSTICAS

- 1) RAPIDEZ EN LA EJECUCIÓN DEL ALOJAMIENTO (realizable con cualquier taladro);
- 2) DIMENSIONES DE VOLUMEN CONTENIDO;
- 3) FABRICADO CON JUNTA DE VITON PARA SU USO A ALTAS TEMPERATURAS;
- 4) POSIBILIDAD DE ROTACIÓN EN 360°.

# ACCESORIOS PARA EL ENCHUFE PUENTE

## LLAVE PARA LA FIJACIÓN EN PROFUNDIDAD



COD.
CE-PT12
CE-PT16
CE-PT20
CE-PT25

## TUBOS PARA ENCHUFE PUENTE

COD.	TUBOS	ENCHUFE PUENTE
TBP-12	TUBOS "RILSAN"	PT12
TBP-16	TUBOS "RILSAN"	PT16
TBP-20	TUBOS "RILSAN"	PT20
TBP-25	TUBOS "RILSAN"	PT25

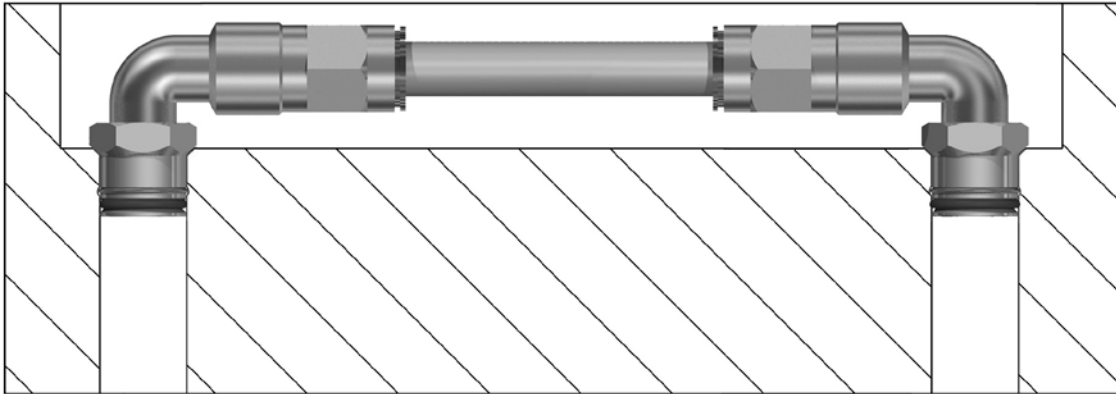
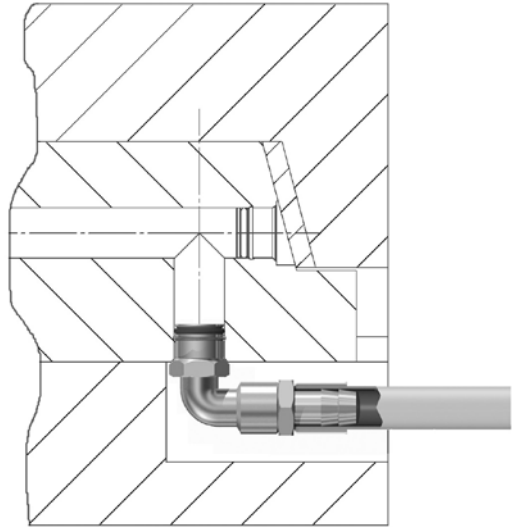
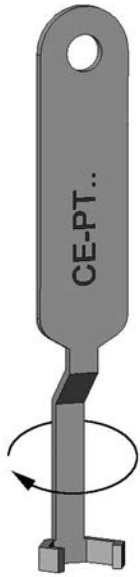
COD.	TUBOS	ENCHUFE PUENTE
TBO-12	TUBOS IN OTTONE	PT12
TBO-16	TUBOS IN OTTONE	PT16
TBO-20	TUBOS IN OTTONE	PT20
TBO-25	TUBOS IN OTTONE	PT25

COD.	TUBOS	ENCHUFE PUENTE
TBI-12	TUBOS INOX	PT12
TBI-16	TUBOS INOX	PT16
TBI-20	TUBOS INOX	PT20
TBI-25	TUBOS INOX	PT25

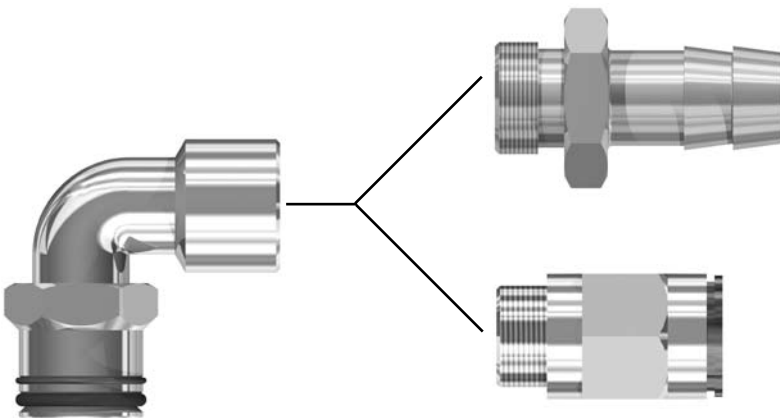
N.B.: PARA EVITAR DAÑAR LA JUNTA TÓRICA, SE RECOMIENDA REALIZAR UN CHAFLÁN EN EL EXTREMO DEL TUBO.



## EJEMPLOS DE APLICACIÓN



*APLICACIÓN EN  
PROFUNDIDAD*



Al enchufe puente es posible adaptarle dos tipos de terminales según la necesidad de aplicación.